



STERIVAP[®] SL

компактный и экономичный паровой стерилизатор для сферы здравоохранения



охраняем здоровье людей

MMM Group – ведущий поставщик услуг в сфере здравоохранения

Группа MMM с 1954 года активно действует в мировом масштабе как один из ведущих системных поставщиков продукции в сфере здравоохранения.

Благодаря комплексному предложению продуктов и услуг, стерилизационных и дезинфекционных установок для больниц, научных учреждений, лабораторий и химико-фармацевтической промышленности компания MMM завоевала позицию передового носителя качества и инноваций на немецком и международном рынках.

Компания ООО «BMT Medical Technology s.r.o.» является активным членом группы MMM Group с многолетней традицией производства паровых стерилизаторов. Наше производственное предприятие в городе Брно изготавливает аппараты и оборудование для отделений центральной стерилизации в соответствии с требованиями наших заказчиков во всём мире. Обеспечиваем широкий ассортимент продукции при соблюдении исключительно высоких требований, предъявляемых к качеству средств медицинской техники.

Назначение паровых



Назначение паровых стерилизаторов STERIVAP® SL

Паровой стерилизатор STERIVAP® SL - аппарат, предназначенный для применения в сфере здравоохранения для стерилизации влажным теплом неупакованных и упакованных медицинских средств, в том числе инвазионных, предназначенных изготовителями этих средств для стерилизации влажным теплом. Некоторые программы и функции аппарата не касаются обработки медицинских средств. Прочитайте внимательно инструкцию по эксплуатации.

Выгодное соотношение цены и качества

Паровой стерилизатор STERIVAP® SL – это идеальный выбор для каждодневного использования в сфере здравоохранения.

STERIVAP® SL – правильный выбор для небольших медицинских учреждений и меньших отделений центральной стерилизации, где важными критериями выбора оборудования являются малые размеры аппарата в плане и выгодное соотношение цены и качества.

Высочайшее качество изготовления, современная электроника и качественные материалы являются несомненными достоинствами аппарата STERIVAP® SL, также как его пользовательские особенности и исключительно высокий уровень безопасности и надёжности.

Паровой стерилизатор STERIVAP® SL предназначен для стерилизации прочных предметов, пористых и пустотелых материалов, предназначенных для паровой стерилизации при температуре мин. 121 °C, и растворов в открытых бутылках. Основное исполнение аппарата с полезным объёмом 160–885 литров в совокупности с предложением оснащения по выбору удовлетворит клиентов, желающих обеспечить качественную стерилизацию.

MMM Group – совершенство в медицинской технике

Технические стандарты и законодательные акты

Аппарат удовлетворяет требованиям всех европейских стандартов, касающихся больших паровых стерилизаторов, в частности, стандарта EN 285.

Компания ООО «BMT Medical Technology s.r.o.» является обладателем сертификатов полной системы менеджмента качества:

- по стандарту EN ISO 13485 и европейской Инструкции

- № 2017/745 (MDR) для средств медицинской техники
- по стандарту EN ISO 9001 для изделий и согласно европейской Инструкции № 2014/68/EU, модуль H/H 1 для напорных устройств.
- по стандарту EN ISO 14001, сертификат энвайронментального менеджмента.

При «BMT Medical Technology s.r.o.» работает также Аккредитованная испытательная лаборатория № 1325.



Отличающийся уникальным узкогабаритным исполнением

Приобретая паровой стерилизатор серии STERIVAP® SL, вы получите:

- объёмный паровой стерилизатор с малой площадью в плане, экономящий место в Вашем отделении центральной стерилизации
- возможность расположения аппаратов вплотную в один ряд – не нужно предусматривать пространство для сервиса
- преимущество сервисного обслуживания аппарата с передней стороны
- стерилизатор с встроенным парогенератором и устройством для экономии охлаждающей воды, что обеспечит сокращение производственных затрат
- возможность интуитивного управления аппаратом на сторонах загрузки и выгрузки при помощи сенсорной панели 8,4"
- аппарат, отличающийся простотой монтажа и сервиса, включая автоматическую диагностику

Новое конструктивное исполнение

- сервисное обслуживание с передней стороны (нет необходимости в боковом сервисном пространстве)
- массивная напорная стерилизационная камера с обогревающей рубашкой, двери и встроенный парогенератор изготовлены из качественной нержавеющей стали с применением материалов AISI 316 Ti и AISI 316L
- дно стерилизационной камеры выполнено с уклоном с целью обеспечения тщательной сушки
- внутренняя поверхность стерилизационной камеры отшлифована по классу шероховатости Ra 1,25 мкм (Ra 50 мкдюймов)
- отличная тепловая изоляция стерилизационной камеры специальным изоляционным слоем Isover толщиной 100 мм
- все стерилизационные камеры стандартно снабжены двумя стандартно встроенным парогенератором, отделен от камеры и паровой рубашки, с нагревательными элементами изготовлен из нержавеющей стали
- трубопроводы впуска пара в стерилизационную камеру стандартно выполнены из нержавеющей стали, вентили из нержавеющей стали
- все трубные соединения выполнены с тепловой изоляцией
- мощный двухступенчатый бесшумный вакуум-насос для форвакуума и сушки материала, обеспечивающий высокую эффективность и надёжность
- простой механический фильтр на входе питающей воды для защиты вентиля и вакуум-насоса
- бактериологический фильтр на подводе воздуха в стерилизационную камеру (0,1 мкм)
- совмещённый сток – с целью элиминации влажности в пространстве аппарата все

Интеллектуальная система экономии рабочих сред

- встроенное устройство для экономии воды для вакуум-насоса, обеспечивающее сокращение эксплуатационных расходов прилб. на 15%
- парогенератор уникальной конструкции с микропроцессорной автоматикой и автоматической системой выведения солей обеспечивает высокое качество пара, встроенным предохранительным клапаном давления
- функция «Автоматическое утреннее включение» - следующий в ряду экономичных режимов, который позволит Вам экономить рабочее время; аппарат включается в предварительно установленное время без обслуживания, автоматически разогревается и выполняет тест вакуума.

Новый дизайн

- массивная конструкция с длительным сроком службы
- уникальная система противовеса двери
- компоненты от передовых мировых производителей
- двухпроцессорная система Master & Slave для обеспечения максимальной безопасности процесса стерилизации
- сдвоенные предохранительные элементы
- табло с индикацией рабочего состояния аппарата



- легкодоступными входными патрубками диаметром 25 и 50 мм по стандарту EN 285
- массивный составной каркас из нержавеющей стали, с возможностью прохода через дверь шириной 1000 мм
- Автоматические двери сдвижного типа - электромоторный привод для управления движением двери стерилизационной камеры с уникальным пружинным механизмом и сдвоенной защитой двери (предохранительная планка и муфта) с функцией блокировки движения при наличии препятствия

- трубопроводы выведены в общий сборник
- однодверное и двухдверное (проходное) исполнения (вертикально-передвижные слайдовые двери), облицовочные панели аппарата из нержавеющей стали, по сравнению с обычным исполнением, укреплены каркасом для продления срока службы
- для удобного доступа внутрь аппарата предусмотрены дверные панели с замком
- укрепленные облицовочные листы из нержавеющей стали для обеспечения бесшумной работы



Новая панель управления с сенсорным дисплеем

- две встроенные микропроцессорные системы управления PLC (Master-Slave) с собственными датчиками для независимой обработки данных, управления и документации рабочих циклов
- эргономически оптимальное размещение панели управления
- технология сенсорного дисплея «touch screen» 8,4», на который выводится информация по состоянию дверей, фазу цикла стерилизации, время до завершения программы, ошибки в работе и общее состояние стерилизатора, обеспечивает удобство и простоту обслуживания на стороне загрузки
- «touch screen» 5,7» на стороне выгрузки (у аппаратов проходного исполнения)
- функция «Аварийная кнопка» (общая остановка), включённая в панель управления
- встроенный принтер для документации процессов стерилизации, ширина термобумаги принтера, составляет 100 мм.
- разъём USB на передней стороне для простой передачи данных, программ, протоколов, конфигурации аппарата и т. д.
- возможность выбора языка для взаимодействия с аппаратом
- обзорное цифровое представление значений давления и температуры в стерилизационной камере (в эталонной бутылке), давления пара в рубашке стерилизационной камеры и парогенераторе
- часы – указатель оставшегося времени выполнения программы и указатель реального времени

- история протоколов – встроенная память позволяет сохранять до десятков тысяч протоколов (в графической или цифровой форме)
- история ошибок – функция, позволяющая отображать сообщения об ошибках на дисплее
- дополнительный комментарий – аппарат позволяет обслуживающему персоналу написать к отдельным программам или циклам комментарий (например, название продукта, номер загруженной партии, номер серии и т. д.), который будет содержаться и в записи, распечатанной на принтере
- регистрация – права доступа, позволяющие установить права пользователя для входа в систему аппарата
- визуальная и звуковая сигнализация состояний и процессов
- возможность выбора предпочитаемых единиц давления и температуры
- функция запрограммирования автоматического запуска (утреннее включение)
- возможность автоматического открытия двери после завершения цикла
- встроенная система обнаружения, фиксации и документирования ошибок в работе

В наборе основного программного обеспечения предлагается 50 программных мест

В стандартное обеспечение аппарата входит программа подогрева (134 °C/1 мин)

Стандартные программы:

- Неупакованные инструменты – 134 °C/4 мин

- Упакованные материалы – 134 °C/7 мин
- Упакованные материалы с интенсивным досушиванием – 134 °C/7 мин
- Упакованные изделия из стекла, резины и пластмасс – 121 °C/20 мин
- Стандартно установлены 20 рабочих программ стерилизации с фракционированием и предварительным вакуумированием для стерилизации медицинских изделий

Специальные программы с параметрами по спецификации заказчика:

- Прионы – 134 °C/60 мин
- Дезинфекция – 105 °C/20 мин
- Растворы в открытых бутылках – 121 °C/20 мин, самопроизвольное охлаждение
- Arnold – 100 °C, 75 °C
- Инструменты для лапароскопии, аллопластики, оптика ...
- Особенно длинные полости
- Другие специальные программы

Программы по специфическим требованиям необходимо валидировать у заказчика! Высочайшая степень безопасности при стерилизации растворов – наряду со стандартными методами работы, безопасными процессами и мерами предосторожности предусмотрен дополнительный контроль стерилизации растворов тремя независимыми системами: контроль температуры и давления в стерилизационной камере, температуры в эталонной бутылке и минимально необходимого времени цикла стерилизации. Программы стерилизации, могут быть изменены сервисным инженером.

Стандартные тест-программы для ежедневного контроля:

- Тест вакуума – тест воздухопроницаемости камеры, продолжительность фазы выравнивания 5 мин, продолжительность теста 10 мин
- Тест Бови-Дика 134 – тест проникновения пара, 134 °C/3,5 мин

Обеспечение для сервиса

PLC автоматика аппарата обеспечена широким набором программ для простого контроля, технического обслуживания и тестирования (интерактивные схемы трубных соединений, тест-программы, позволяющие проверять элементы защиты аппарата, установку калибровок и т.д.). Программное обеспечение можно изменять через порт USB, при помощи сервисного софтвера UNICONFIG. Значения данных программ можно модифицировать и непосредственно с сенсорного дисплея. Аппарат позволяет подробно запланировать сервисные операции с последующим предупреждением на дисплее или в распечатке на принтере. Порт USB предназначен для передачи данных, программ, экспорта протоколов, конфигурации аппарата, Audit trail и т. д.

Документация партий загрузки

- независимую документацию рабочих циклов с записью давления, температуры и ряда других параметров с возможностью сохранения протоколов в памяти стерилизатора.

- возможность подключения к ПК и сохранения протоколов в памяти компьютера при помощи софтвера «PrinterArchiv»
- возможность подключения стерилизатора к локальной вычислительной сети (ЛВС) с применением прикладной программы «Ecosoft» и системы DP 3.5 для визуального контроля, в реальном времени, и документирования рабочих процессов и ошибок в графическом и текстовом виде
- использование встроенного принтера с возможностью выбора одного из двух выводов графических данных
- возможность непосредственного подключения внешнего принтера (выбранные типы) через USB, ЛАН



Унифицированная система

- 1 система для ручной загрузки материалов
 - a) направляющие полок
 - b) дырчатая полка
- 2 система транспортных и загрузочных тележек
 - a) рама для загрузочной тележки
 - b) загрузочная тележка
 - 1) универсальная
 - 2) специальная
 - 3) для растворов
 - c) транспортная и загрузочная тележки
 - d) кювета-каплеуловитель для растворов
 - e) крюк для выгрузки загрузочных тележек
- лицевочные панели аппарата, включают левую, правую, верхнюю крышку, изготовлены из нержавеющей стали
- 3 вентили из нержавеющей стали
- возможность встраивания в разделительные стены из нержавеющей стали, зеркальное исполнение аппарата, позволяющее объединить две сервисные зоны в один отсек
- распечатка графической записи давления и температуры встроенным принтером для документации цикла стерилизации

Оснащение по выбору

- 4 термическая дегазация питающей обессоленной воды для минимизации содержания неконденсируемых газов в парогенераторе
- 5 возможность встраивания узла для доохлаждения конденсата
- 6 «Air detector» - устройство для непрерывного контроля присутствия воздуха и неконденсируемых газов в стерилизационной камере в ходе выполнения каждой программы стерилизации для обеспечения максимальной безопасности процесса по сравнению со стандартными проверками при помощи тест-программ (Тест вакуума и Тест Бови-Дика), обычно проводимым только раз в день перед началом работы (НТМ 2010)
- специальные программы, вводимые в аппарат при помощи флэш-диска (USB) с использованием порта USB аппарата.
- 7 дополнительные механические манометры прямого действия
 - a) на стороне загрузки
 - b) на стороне выгрузки
- тропическое исполнение для стран, где преобладает высокая температура охлаждающей воды
- непрерывный контроль параметров входных рабочих сред (напорного воздуха, обессоленной и охлаждающей воды)

Использование камеры

- 8 проволочная стерилизационная корзина, размером 1 STU
- 9 разные варианты применения ряда контейнеров
- 10 стерилизация растворов – эталонная бутылка с датчиком температуры PT 100

- система энергетического менеджмента - сдвиг во времени пиковой нагрузки на электрическую сеть потребителя
- «Audit trail» - запись системных событий на карту памяти (соответствует Инструкции 21CFR, part 11)
- крепление аппарата для сейсмоактивных областей
- по требованию заказчика, стерилизатор может быть укомплектован воздушным компрессором с ресивером на 10 литров

Sterivap SL 5016833

P2 Warm up, 134.0° (PT1.2), 0:02:00
 User: xrtx
 Start 16:57:37 2014-10-02
 T(PT2) = 51.5 °C; p = 99.5 kPa

Charge 00251

Evacuation (0)
 T(PT2) = 51.1 °C; p = 99.5 kPa; 16:57:52 2014-10-02

Preheating (3) 17:00:43 2014-10-02
 T(PT2) = 84.2 °C; p = 9.1 kPa

Heating 17:00:44 2014-10-02
 T(PT2) = 84.2 °C; p = 9.1 kPa

Exposition 17:03:15 2014-10-02
 T(PT2) = 129.9 °C; p = 270.8 kPa

Start Of Sterilization 17:04:04 2014-10-02
 T(PT2) = 134.3 °C; p = 313.7 kPa

End Of Sterilization 17:06:04 2014-10-02
 T(PT2) = 135.1 °C; p = 310.7 kPa

Aeration 17:11:37 2014-10-02
 T(PT2) = 44.2 °C; p = 90.2 kPa

End 17:11:47 2014-10-02
 Program Length = 00:14:10

Cycle Passed

User: xrtx
 Signature:

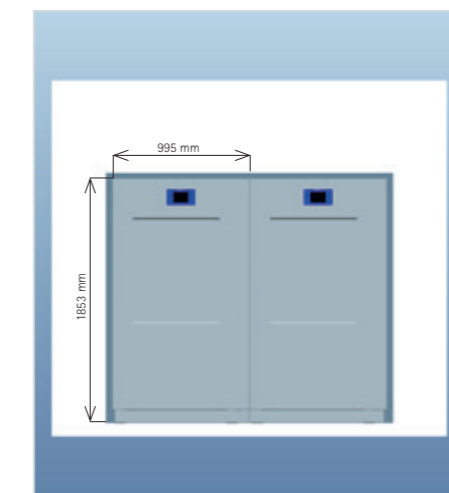
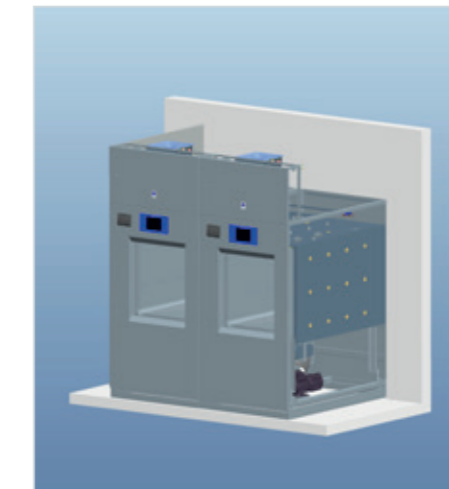
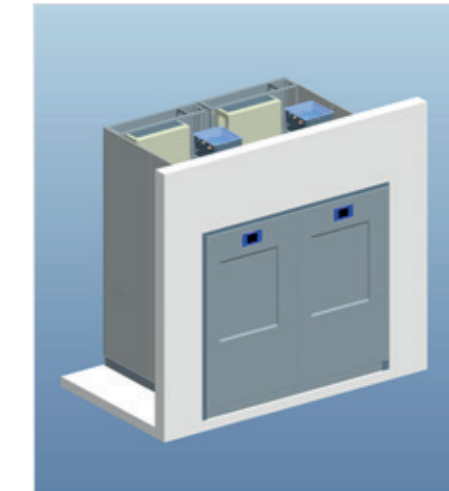
Time: Phase: Temperature(°C): Pressure(kPa):

Варибельная конструкция

Конструкция двухдверного (проходного) аппарата позволяет выбрать разные исполнения по высоте для встраивания в стену на чистой стороне.

Вариант в стену - низший

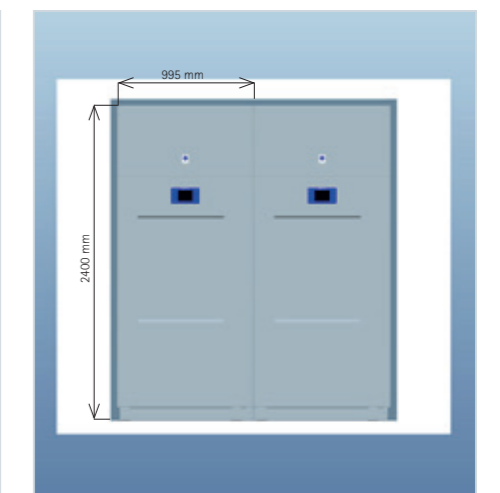
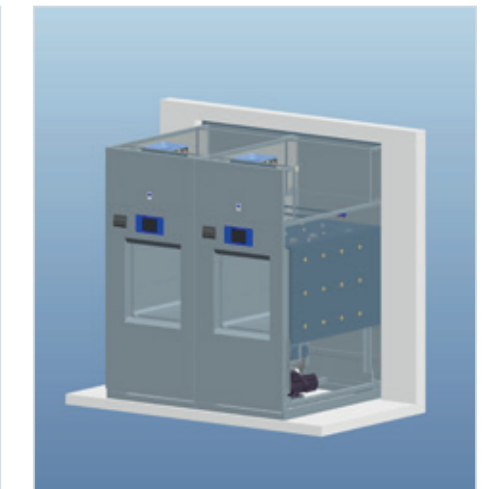
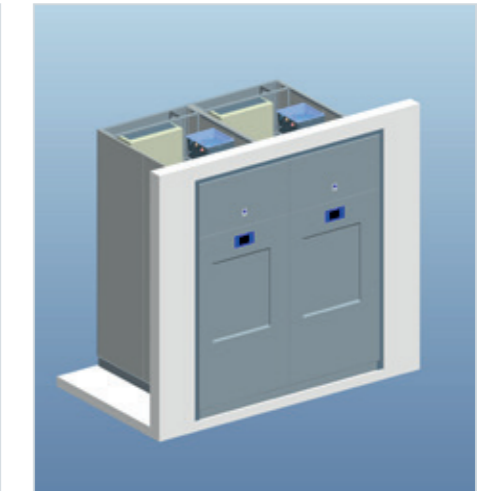
Отверстие в стене размерами 1900×1100 мм.



Вариант в стену - с верхней обшивкой из листовой стали

Отверстие в стене размерами 2450×1100 мм.

Стерилизаторы устанавливаются один возле другого в плотную, сервисная зона размещена фронтально



Предоставление услуг заказчиком

Наряду с обычными поставками техники предлагается новый спектр услуг, связанных с созданием отделений центральной стерилизации и стерилизационных при операционных залах:

- консультационные услуги и разработка проекта, включая логистику и предварительный расчёт объёма оборудования;
- поставка техники, включая единую информационную систему «под ключ».

Сервис и техническая помощь пользователям полностью обеспечиваются благодаря созданию всемирной сети договорных организаций ООО «BMT Medical Technology s.r.o.». Созданная разветвлённая сеть фирменных отделов сервисного обслуживания, подключённых к сервису HOT-LINE, который быстро реагирует на запросы и требования заказчиков. Для обеспечения комфорта пользователя и возможности быстрого и качественного сервисного обслуживания была разработана специальная автоматическая диагностическая программа. Предлагается ОНЛАЙН интернет-диагностика и мониторинг стерилизационного аппарата (RMS) для установки быстрой и прямой связи с техникой и обеспечения непрерывной, безотказной

Валидация

Нашим заказчикам мы предлагаем проведение валидационных испытаний IQ и OQ на месте установки аппаратов и сотрудничаем при обеспечении испытаний PQ и реквалификации. Испытания по EN ISO 17665-1 и утверждённым методикам проводит наша Аккредитованная испытательная лаборатория № 1325. В аппаратах установлены проходные изоляторы для введения в камеру независимых датчиков температуры и давления.

Продуманные решения для охраны окружающей среды

Аппарат удовлетворяет всем современным экологическим требованиям. Не оказывает вредного влияния на условия труда и окружающую среду. Наружный изолирующий кожух стерилизационной камеры, снабжённый качественной изоляцией, существенно снижает тепловые потери и обеспечивает экономию электроэнергии. Бесшумный двухступенчатый вакуум-насос стандартно оснащён встроенным устройством для экономии питательной воды, обеспечивающим снижение эксплуатационных расходов прилб. на 15%. Мощный парогенератор уникальной конструкции с устройством автоматического выведения солей

обеспечивает короткое время циклов стерилизации и постоянное высокое качество пара.

Для изготовления аппарата применяются качественные материалы, гарантирующие его долговечность. Аппарат может быть дополнительно снабжён узлом для доохлаждения сточной воды с возможностью установки выходной температуры сточной воды. Аппарат не создаёт никаких вредных отходов. В цеховом производстве применяются экологически безопасные методы обработки.

Все существенные части аппарата и упаковку можно утилизировать. Оборудование содержит 95% стали, 4% других материалов, 1% электроматериала и пластмасс. После выполнения демонтажа правомочным лицом экологически безопасную ликвидацию производят в соответствии с предписаниями ЕС, отвечающими Инструкции WEEE (Waste Electric and Electronic Equipment).

STERIVAP® SL – Технические параметры



Модель SP SL	Размеры (высота × ширина × глубина) [мм]		Число стерил. единиц [СТЕ]	Объём камеры [л]	Масса [кг]	Ок макс. потребляемая мощность [кВт] /предохранит. [А]	Ок максимальное потребление на 1 цикл стерилизации		
	внутренние - камера	наружные - аппарат					Вода [м³]	Обессол. вода** [м³]	Эл. эн. [кВт.ч]
559 - 1	508x508x990	2200x895x1270	*	254	850	24,5/40	0,07	0,008	6
559 - 2	508x508x990	2200x895x1290	*	254	880	24,5/40	0,07	0,008	6
636 - 1	670x350x700	2400x795x970	2	160	690	17/25	0,06	0,006	5
636 - 2	670x350x700	2400x795x990	2	160	720	17/25	0,06	0,006	5
666 - 1	702x652x690	2400x995x970	4	314	800	24,5/40	0,07	0,008	6
666 - 2	702x652x690	2400x995x990	4	314	840	24,5/40	0,07	0,008	6
669 - 1	702x652x990	2400x995x1270	6	453	900	38/63	0,08	0,009	7,5
669 - 2	702x652x990	2400x995x1290	6	453	940	38/63	0,08	0,009	7,5
6612 - 1	702x652x1340	2400x995x1620	8	610	980	48/80	0,09	0,011	9
6612 - 2	702x652x1340	2400x995x1640	8	610	1020	48/80	0,09	0,011	9
6615 - 1	702x652x1640	2400x995x1920	10	748	1120	57/85	0,14	0,012	12
6615 - 2	702x652x1640	2400x995x1940	10	748	1160	57/85	0,14	0,012	12
6618 - 1	702x652x1940	2400x995x2220	12	885	1220	57/85	0,16	0,013	15
6618 - 2	702x652x1940	2400x995x2240	12	885	1260	57/85	0,16	0,013	15

Модели xxx-1 – однодверное исполнение
 Модели xxx-2 – двухдверное (проходное) исполнение
 Подключаемое напряжение 3NPE перем. тока, 400/50/60 Гц
 Уровень шума, макс. 78 дБ
 Транспортная высота аппарата – 1900 мм
 *Размеры не стандартизированные для системы контейнеров



Значения могут отличаться в зависимости от конкретных параметров партии загрузки и сред. Изменения конструкции и исполнения не исключены.

Серия моделей STERIVAP® – предложение оптимального решения по Вашим индивидуальным требованиям



STERIVAP®

- выгодное соотношение качества и цены

STERIVAP® HP

- широкие возможности индивидуальных решений и повышения комфорта



работы оборудования. Всё это является гарантией низких эксплуатационных расходов и длительного срока службы аппарата.

Техника на службе человеку. Комфортно, экономично, безопасно.



Подробную информацию
Вы можете получить где
бы Вы ни были
и в любое время
в интернете

www.bmt.cz

Ознакомьтесь с нашими другими предложениями...



Паровой стерилизатор



Лабораторные сушилки и инкубаторы



Шкафы дегазации VENTICELL® IL



Мебель из нержавеющей стали



Формальдегидный стерилизатор



Паропреобразователь пар-пар



Моечно-дезинфекционная техника



Средства для чистки и дезинфекции



youtube.com/bmtbrno



facebook.com/bmt.cz



MMM Group



BMT Medical Technology s.r.o.
Cejl 157/50, Zábřovice, CZ 602 00 Brno
Tel.: +420 545 537 347
Fax: +420 545 211 750
e-mail: mail@bmt.cz
www.bmt.cz

Дочерние фирмы

ООО «БМТ-МММ»
Московский филиал, 119049, г. Москва,
ул. Шаболовка, д. 23, РОССИЯ
тел: +7 (495) 783-86-87, 783-86-88, 783-86-89
Факс: +7 (495) 334-11-71
bmt@bmtmos.com, www.bmtrussia.ru

ООО «БМТ-МММ»,
Новосибирский филиал, 630007, Новосибирск
ул. Октябрьская, д. 42, офис 223, РОССИЯ
Тел: +7 (3832) 22-31-74, 23-95-60
bmtnsk@ngs.ru, www.bmtrussia.ru

ООО «БМТ-МММ»
Ставропольский филиал, 355000, Ставропольский край,
г. Ставрополь, пр-кт. Кулакова, д.10 «Д», оф. 209, РОССИЯ
тел. +7 (8652) 23-71-72
moskvitin2011@gmail.com, www.bmtrussia.ru

ООО «БМТ-МММ»
Санкт-Петербургский филиал, 197376, г.Санкт-Петербург,
ул. Профессора Попова, д.23,
лит. В БЦ «Гайот», оф.102, РОССИЯ
тел. +8 (812) 677-23-46
bmt@bmtspb.com, www.bmtrussia.ru